

## Tekniska data

Hydraulhammare i bilder SB 302  
Last- och stabilitetsdiagram kan beställas från Brokk AB

### Prestanda

Svänghastighet 18 sec/360°  
Transporthastighet, max. 2,7 km/tim; 0,75 m/s  
Stigningsvinkel, max. 30°

### Hydraulsystem

Volym hydraulsystem 90 l  
Pumptyp Variabel lastkännande kolvpump  
Systemtryck till cylindrar, redskap och motorer, max. 17 MPa  
Systemtryck, förhöjt till redskap, max.\*\* 25 MPa  
Pumpflöde max\* 50Hz 100 l/min  
60Hz 120 l/min

\* Max pumpflöde och max systemtryck kan ej tas ut samtidigt, motorn överbelastas.

\*\* Extrautrustning

### Elmotor

Typ ABB M3AA 180 MLB  
Effekt Enligt typskylt  
Varvtal Enligt typskylt  
Spänning/Frekvens Enligt typskylt  
Ström Enligt typskylt  
Startkopplare Mjukstart/Direktstart

### Styrsystem

Manöverdon Bärbar manöverlåda  
Signalöverföring Digital  
Överföring Kabel/Radio

### Viktuppgifter

Vikt basmaskin utan redskap 3050 kg

## Technische Daten

Hydraulikhammer auf Abbildungen SB 302  
Belastungs- und Stabilitätsdiagramm über Brokk AB erhältlich.

### Leistung

Drehgeschwindigkeit 18 s/360°  
Max. Transportgeschwindigkeit 2,7 km/tim; 0,75 m/s  
Max. Steigung 30°

### Hydrauliksystem

Volumen Hydrauliksystem 90 l  
Pumpentyp Variable lastabastende Kolbenpumpe  
Max. Systemdruck für Zylinder, Anbaugerät und Motoren 17 Mpa  
Max. erhöhter Systemdruck für Anbaugerät 25 Mpa  
Max. Pumpenfluß\* 50 Hz 100 l/min  
60 Hz 120 l/min

\* Max. Pumpenfluß und max. Systemdruck können nicht gleichzeitig erzielt werden. Ansonsten kommt es zu einer Motorüberlastung.

\*\* Zusatzausrüstung

### Elektromotor

Typ ABB M3AA 180 MLB  
Leistung Siehe Maschinenschild  
Drehzahl Siehe Maschinenschild  
Spannung/Frequenz Siehe Maschinenschild  
Strom Siehe Maschinenschild  
Anlasser Softstart/Direktstart

### Steuersystem

Steuerung Tragbare Steuereinheit  
Signalübertragung Digital  
Übertragung Kabel/Funk

### Gewicht

Gewicht Basismaschine ohne Anbaugerät 3050 kg

## Technical Data

Hydraulic breaker in illustrations SB 302  
Load and stability diagram can be ordered from Brokk AB

### Performance

Slewing speed 18 sec/360°  
Transport speed, max. 2,7 km/h; 0,75 m/s; 1,7 mph  
Incline angle, max. 30°

### Hydraulic system

Hydraulic system capacity 90 l; 23,8 US gal  
Pump type Variable load-sensing piston pump  
System pressure to cylinders, attachment and motors, max. 17,0 MPa; 2466 psi  
System pressure, increased to attachment, max 25MPa; 3626 psi  
Pump flow max\* 50Hz 100 l/min; 26,5 US gal/min  
60Hz 120 l/min; 31,7 US gal/min

\* Max pump flow and max system pressure cannot be delivered at the same time as the engine will overload.

\*\* Extra equipment

### Electric motor

Type ABB M3AA 180 MLB  
Output See type plate  
RPM See type plate  
Voltage/frequency See type plate  
Current See type plate  
Starting device Soft start/Direct start

### Control system

Control type Portable control box  
Signal code Digital  
Transfer Cable/Radio

### Weight

Weight of basic machine excluding attachment 3050 kg; 6724 lbs

## Caractéristiques techniques

Marteau hydraulique représenté dans les illustrations SB 302  
Brokk Ab fournit sur commande des diagrammes de charge et de stabilité

### Performances

Vitesse de rotation 18 s /360°  
Vitesse maxi. de transport 2,7 km/tim; 0,75 m/s  
Pente maxi. 30°

### Système hydraulique

Volume du système hydraulique 90 l  
Type de la pompe Pompe à piston variable sensible à la charge  
Pression du système maxi. aux vérins, aux l'outil et aux moteurs 17 MPa  
Pression du système augmentée vers l'outil maxi. 25 MPa  
Débit maxi.\* de la pompe 50Hz 100 l/min  
60Hz 120 l/min

\* Le débit maxi. de la pompe et la pression maxi. du système ne peuvent pas être obtenus simultanément pour ne pas surcharger le moteur.

\*\* Équipement supplémentaire

### Moteur électrique

Type ABB M3AA 180 MLB  
Puissance Voir plaque d'identité  
Rotation Voir plaque d'identité  
Tension/fréquence Voir plaque d'identité  
Courant Voir plaque d'identité  
Dispositif de démarrage Démarrage doux/Démarrage triangle

### Système de commande

Dispositif de commande Coffret de commande portable  
Transmission des signaux Numérique  
Transmission Câble/Radio

### Poids

Poids de l'engin de base sans outil 3050 kg

Anderingen, die dem technologischen Fortschrittdienen, sind auch ohne vorherige Ankündigung vorbehalten. Abweichungen bei Abmessungen und Gewicht sind möglich. Die Produkte sind gemäß der allgemeinen Praxis und in Übereinstimmung mit den Bedienungsanweisungen des Herstellers, Arbeitsschutzgesetzen und -verordnungen sowie anderen Empfehlungen und Standards zu verwenden.

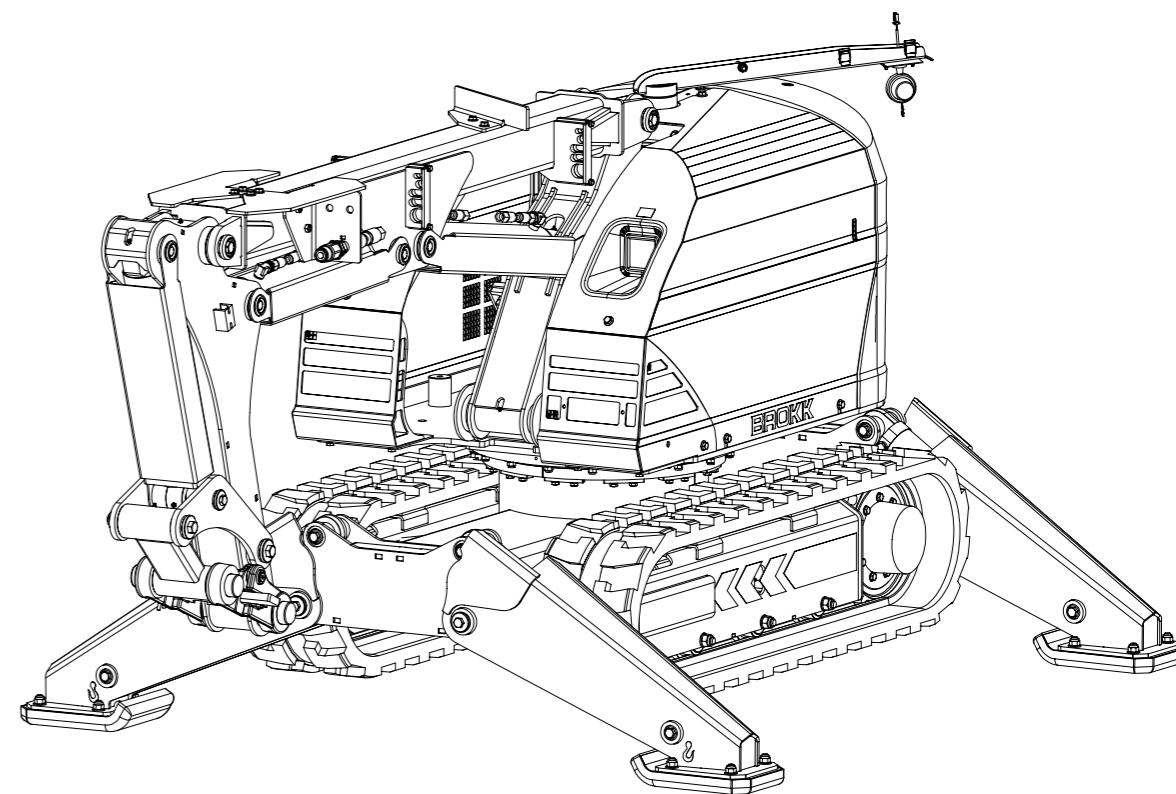
Nous développons continuellement nos engins, aussi nous réservons-nous le droit de procéder à des modifications sans avertissement préalable. Des différences de dimensionnement et de poids peuvent survenir. Les produits doivent être utilisés conformément aux règles d'usage, aux consignes d'utilisation du fabricant, aux réglementations de sécurité et aux autres recommandations.

We reserve the right to make changes without prior notice as the machine is under continuous development. Deviations in measurements and weight can occur. Products must be used in conformity with safe practice, manufacturer's instructions and applicable statutes, regulations, codes and ordinances.

Rätt till ändringar utan föregående meddelande förbehålles, då maskinen ständigt utvecklas. Avvikelser gällande mått och vikt kan förekomma. Produkterna måste användas i överensstämmelse med allmän praxis, tillverkarens användar-instruktioner, lagar och förordningar gällande arbetsskydd och andra rekommendationer.



# Brokk 260



## Brokk AB

P.O. Box 730  
SE-931 27 Skellefteå, SE  
Tel +46 910 711 800  
Fax +46 910 711 811  
E-mail: info@brokk.com  
www.brokk.com

Distributor:

